

# Spyder3 彩色GigE相机

双线彩色线扫描相机



## 概述

## 低成本，易用，灵活，GigE接口

Teledyne DALSA Spyder3 彩色 GigE 相机是彩色线扫描相机，基于成功的 Spyder3 双线扫描单色型号。该相机提供了低成本方案，但是高图像保真度，灵活性，易用性。

Spyder3 彩色 GigE 相机一条线上红蓝色像素交错，另一条线上全绿色像素。两条线之间没有间隔，减小图像缺陷。相机提供了多种彩色输出格式选择，包括RGB，RG/BG，或者仅G适合不同的成像要求。

该相机具有先进特性，例如平场校正，自动白平衡，光源（例如白色LED）预校正，便于使用。

### 主要性能

- 2k 和 4k 分辨率
- RGB, RG/BG, 或者 G 输出格式
- 光源预校正
- 低成本
- 易用性
- GigE 配置

### 可编程性

- 自动白平衡
- 彩色校正
- 双向扫描
- 平场校正

### 典型应用

- 木材和瓷砖检测
- 棉花和布匹
- 食品，药品，卷烟检测
- 回收分类
- 通用机器视觉

### 规格

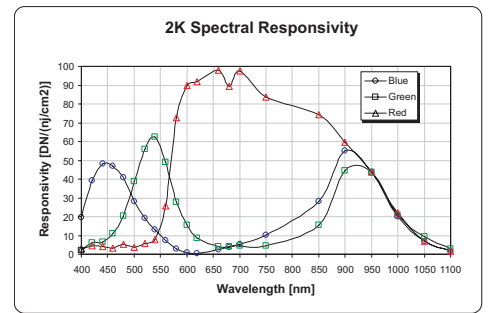
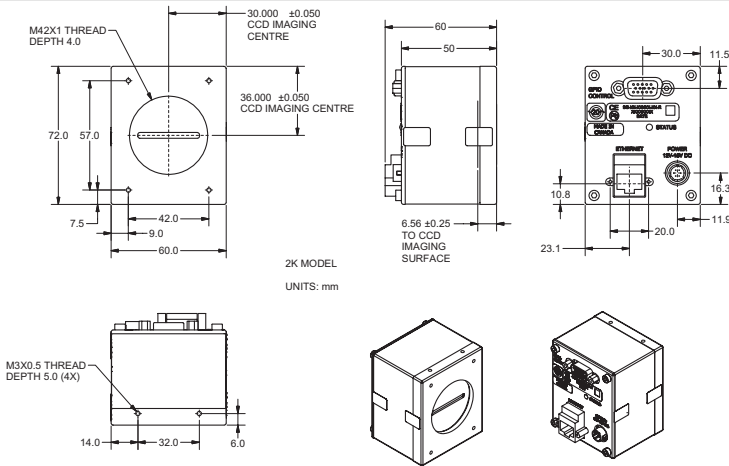
分辨率	2048 x 2 pixels / 4096 x 2 pixels
数据传送率	80M 像素每秒
最大线率/帧率	18 kHz / 9 kHz*
像素尺寸	14 $\mu$ m x 14 $\mu$ m / 10 $\mu$ m x 10 $\mu$ m
数据格式	8 bit
输出	GigE
镜头接口	M42 x 1, C, F
响应度	700 DN(nJ/cm <sup>2</sup> )@0dB, 12 bit 400 DN(nJ/cm <sup>2</sup> )@0dB, 12 bit
动态范围	60 dB
名义增益范围	$\pm$ 10 dB
尺寸	72 mm x 60 mm x 50 mm (2k) 85 mm x 65 mm x 50mm (4k)
重量	300 g
运行温度	0 °C to 50 °C
电源	+12 V to +15 V
功率	< 10.5 W
适用标准	CE and RoHS
控制接口	RJ-45, 15-pin mini DSub
数据接口	RJ-45
电源接口	Hirose 6 HR10 pin male
产品编号	SG-32-04K80-00-R

\* 注：最大线率和数据输出格式有关。

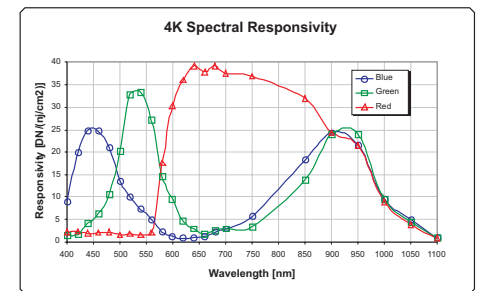
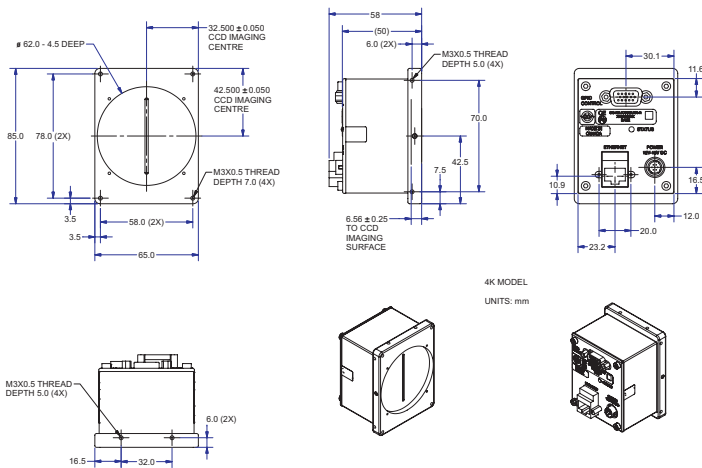
# Spyder3 彩色GigE相机

双线彩色线扫描相机

Spyder3 彩色 GigE 相机是高性价比，易用的双线彩色线扫描相机。



2k model



4k model

[www.teledynedalsa.com](http://www.teledynedalsa.com)

## Americas

Boston, USA  
+1 978-670-2000  
[sales.americas@teledynedalsa.com](mailto:sales.americas@teledynedalsa.com)

## Europe

Munich, Germany  
+49 8142-46770  
[sales.europe@teledynedalsa.com](mailto:sales.europe@teledynedalsa.com)

## Asia Pacific

Tokyo, Japan  
+81 3-5960-6353  
[sales.asia@teledynedalsa.com](mailto:sales.asia@teledynedalsa.com)

Shanghai, China  
+86 21-3368-0027  
[sales.asia@teledynedalsa.com](mailto:sales.asia@teledynedalsa.com)

Teledyne DALSA has its corporate offices in Waterloo, Canada

Teledyne DALSA reserves the right to make changes at any time without notice. Teledyne DALSA © 2011. 03-070-20024-02

 **TELEDYNE DALSA**  
A Teledyne Technologies Company